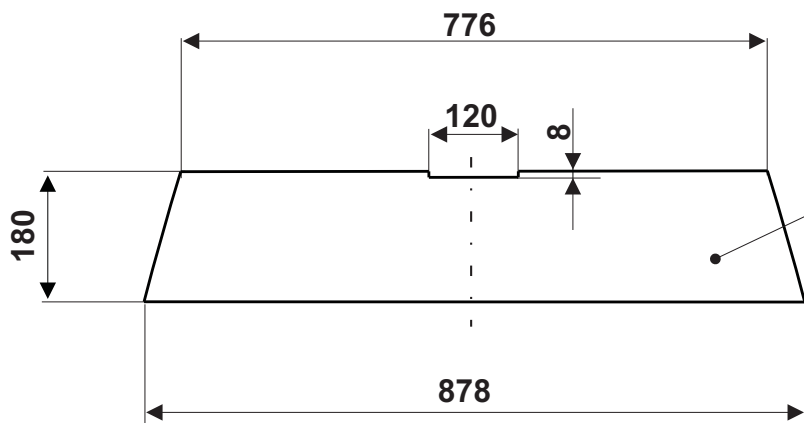
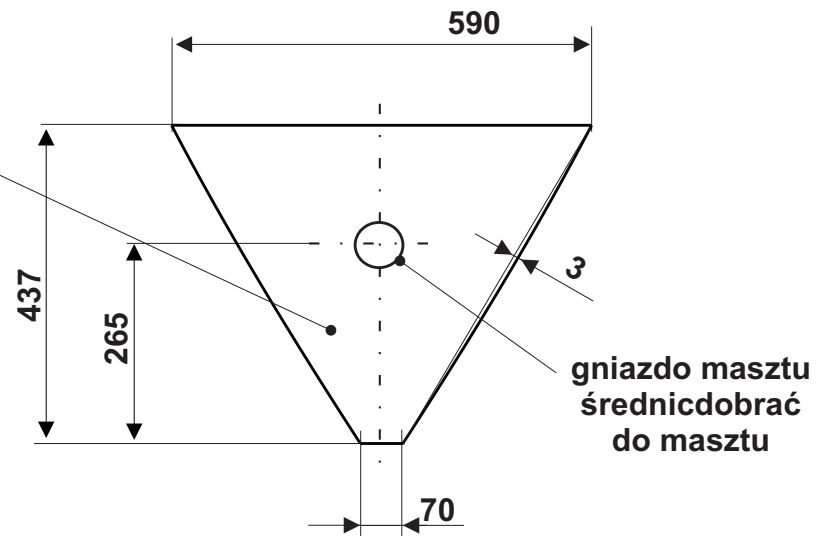


ławka rufowa



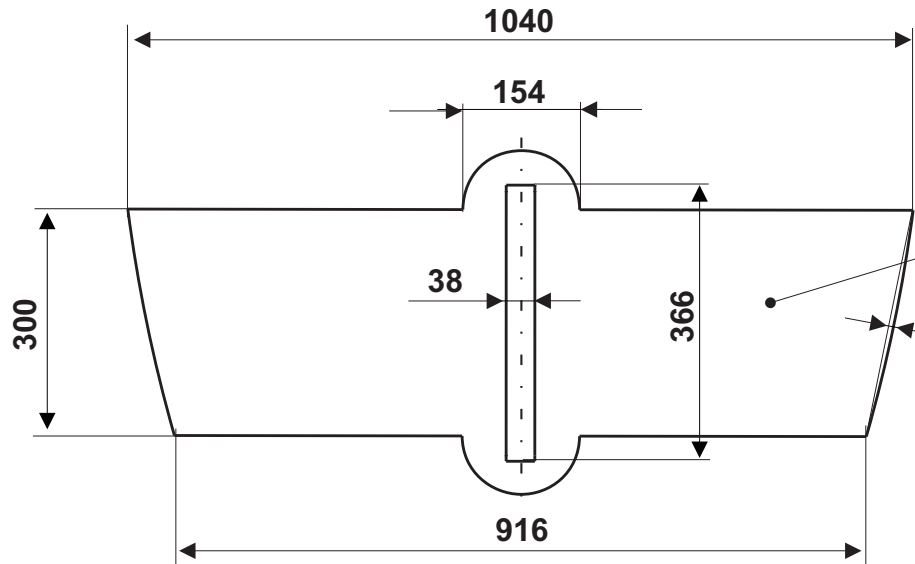
sklejka 6 mm

opętnik



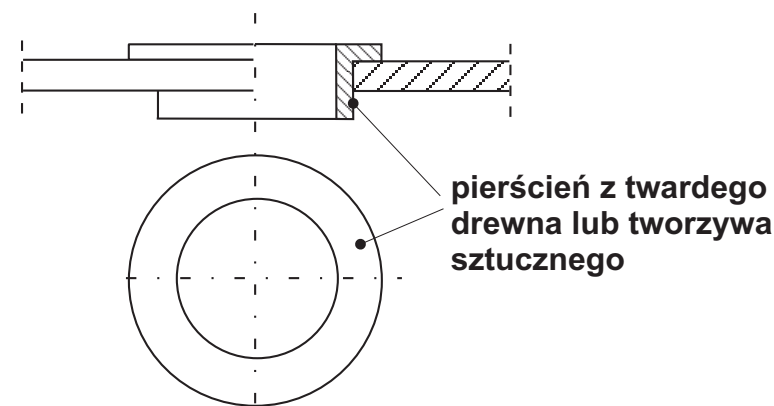
gniazdo masztu
średnicdobrac
do masztu

ławka środkowa



sklejka 8 mm

wzmocnienie gniazda masztu w opętniku



pierścień z twardego
drewna lub tworzywa
sztucznego

25-06-2010

Ostatnia zmiana

"Perkoz" - wykroje elementów -ławki, opętnik

Wojciech Kasprzak
gene@post.pl

styczeń 2009 r

1:10

7