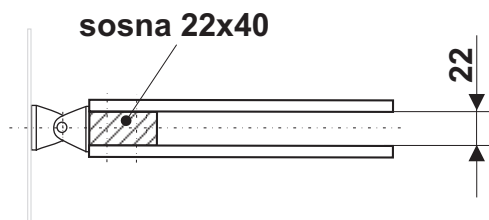
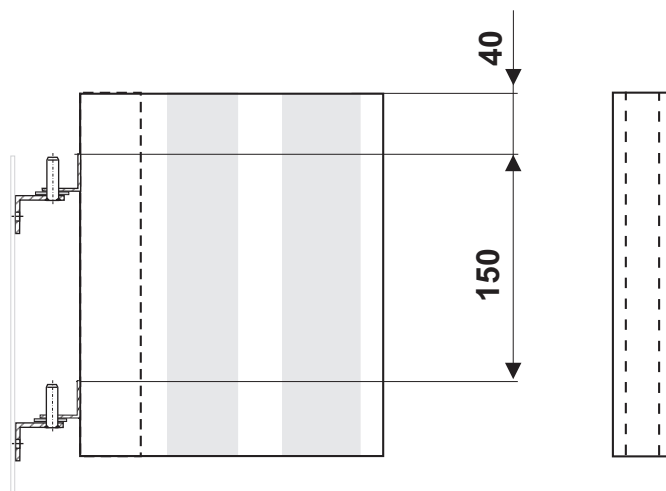
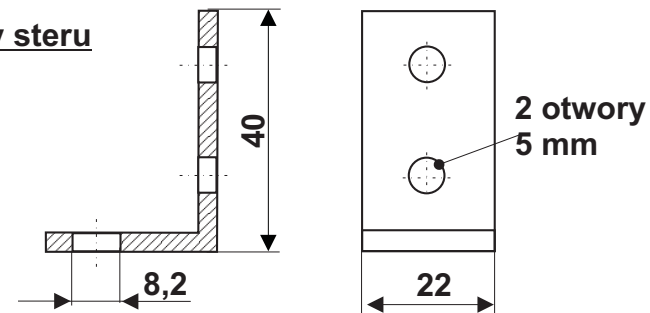


Jarzmo steru

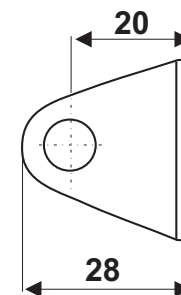


Jarzmo steru wykleić w środku pionowymi pasami syntetycznej tkaniny (wykładzina, polar, mikrołódka) o grubości takiej aby ster przesuwiał się bez zbędnego luzu i dużego wysiłku.

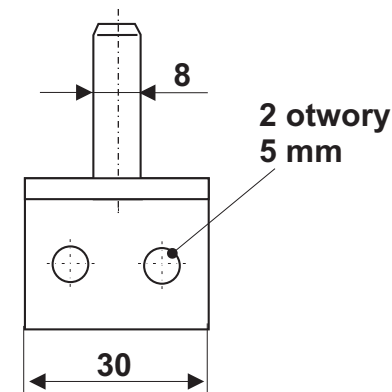
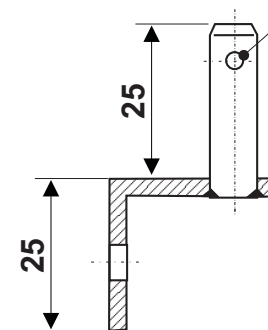
Zawiasy steru



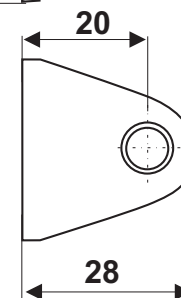
blacha CrNi
gr. 3 mm



otwór 2 mm
pod zawleczkę



blacha CrNi
gr. 3 mm



“Perkoz” - jarzmo steru

30-11-2009

Ostatnia zmiana

Wszystkie połączenia skręcać i kleić

Wojciech Kasprzak
gene@post.pl

styczeń 2009 r

1:5

12