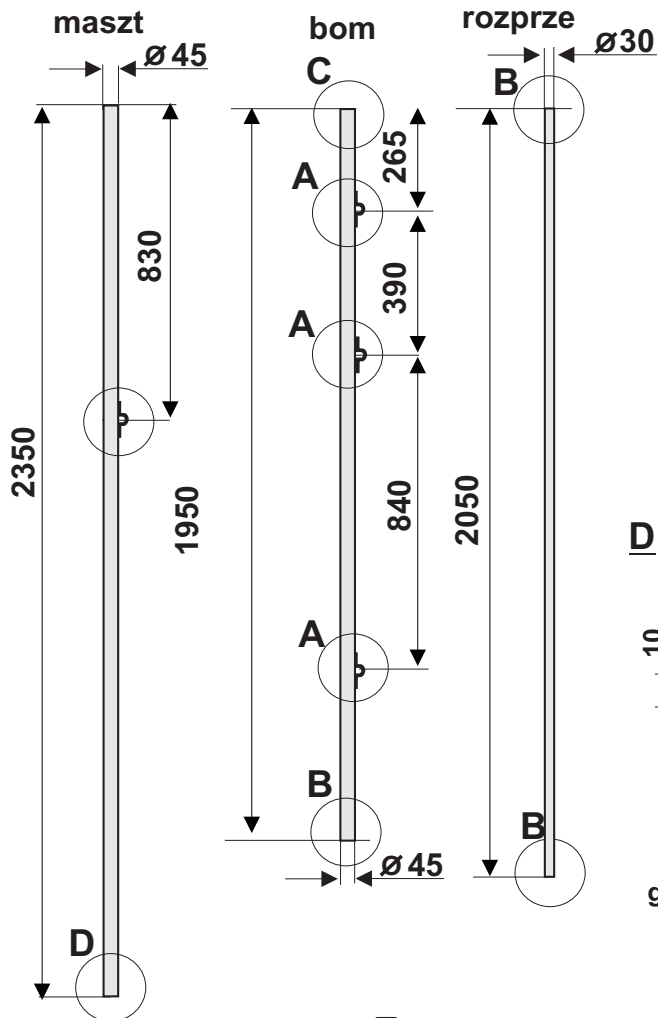
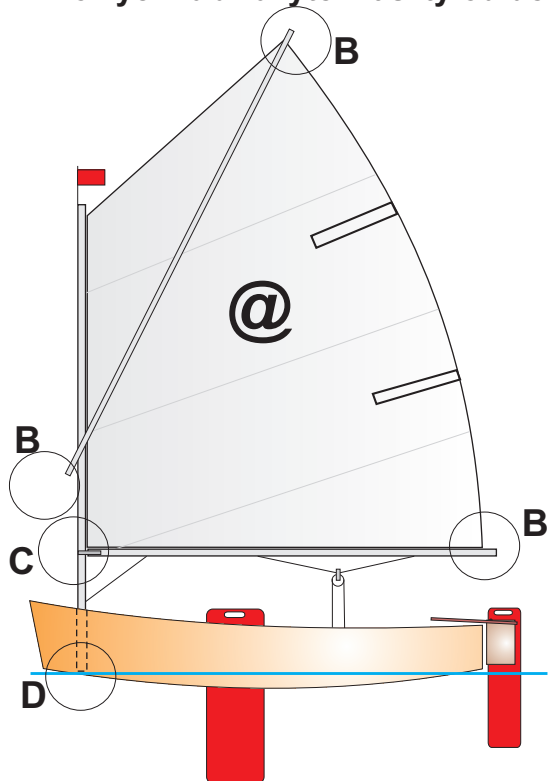
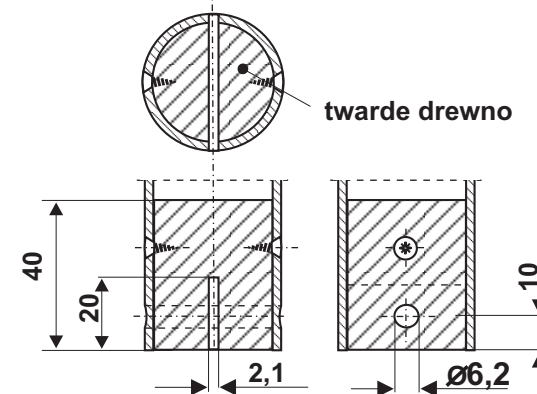


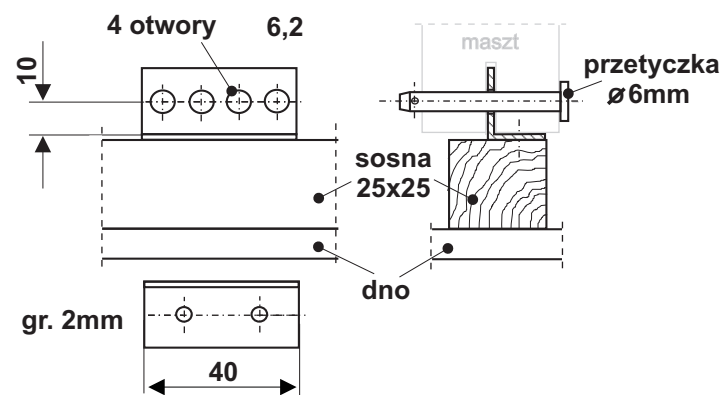
“Drzewca” wykonać z rur aluminiowych. Bardzo dobrym materiałem na drzewca jest bambus o średnicy jak dla rur aluminiowych lub zużyte maszty od desek.



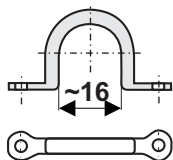
D stopa masztu



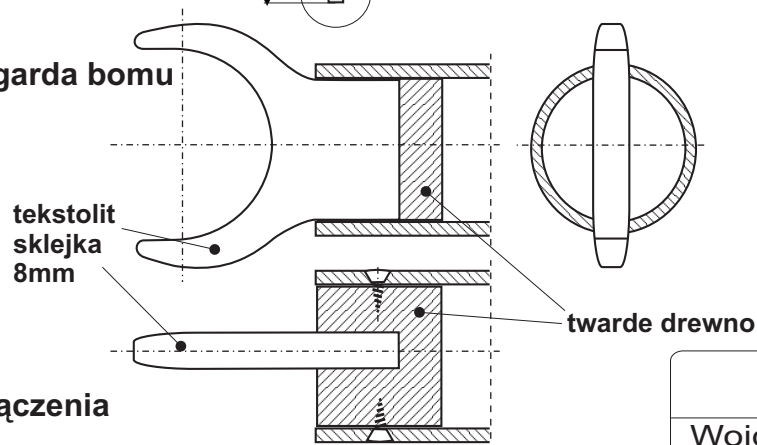
D mocowanie masztu do dna



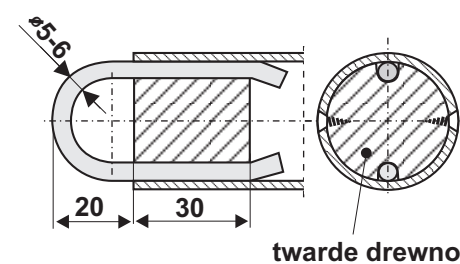
A przelotka kuta lub blaszana



C garda bomu



B zakończenie noków



01-07-2010

Ostatnia zmiana

Wszystkie połączenia kleić i skręcać

“Perkoz” - “drzewca” - żagiel z Optimista

Wojciech Kasprzak
gene@post.pl

styczeń 2009 r

1:20

14a