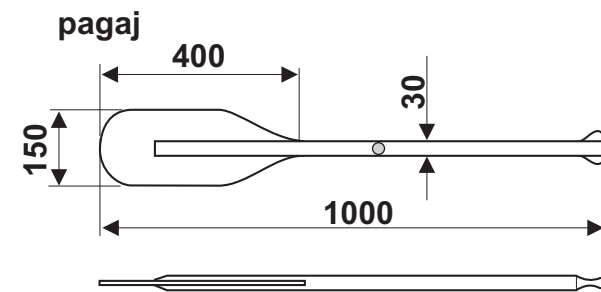
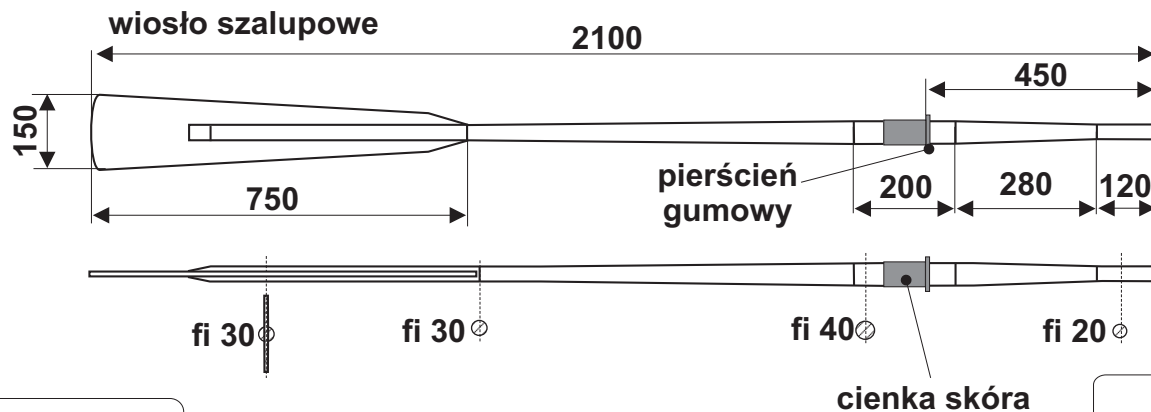


Osprzęt związany z ożaglowaniem pokazany jest na rys. 18 i 19

Wiosła szalupowe i dulki do wiosła potrzebne będą gdy Perkoza będziemy używać jako bączka. Dla umożliwienia śrubkowania, jedną dulkę należy zainstalować na pawęży, przesuniętą w bok od diametralnej.

Knagi dziobowe przy takielunku kleszcze kraba umieścić od wewnątrz, jak na rysunku. Przy takielunku od Optymista knagi dziobowe można umieścić pionowo, tak jak rufowe.



08-07-2010

Ostatnia zmiana

Wszystkie połączenia kleić i skręcać

"Perkoz" - osprzęt i wyposażenie kadłuba

Wojciech Kasprzak
gene@post.pl

styczeń 2009 r

1:15

21