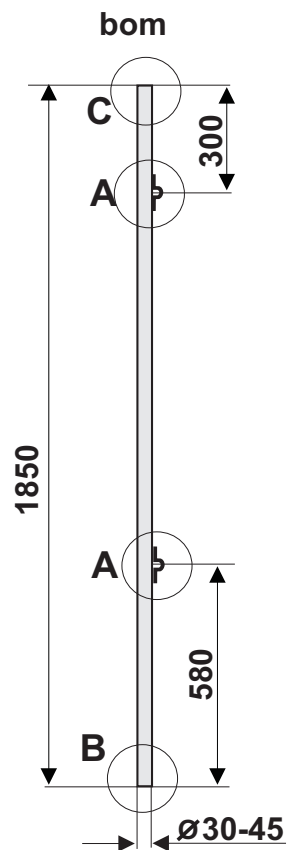
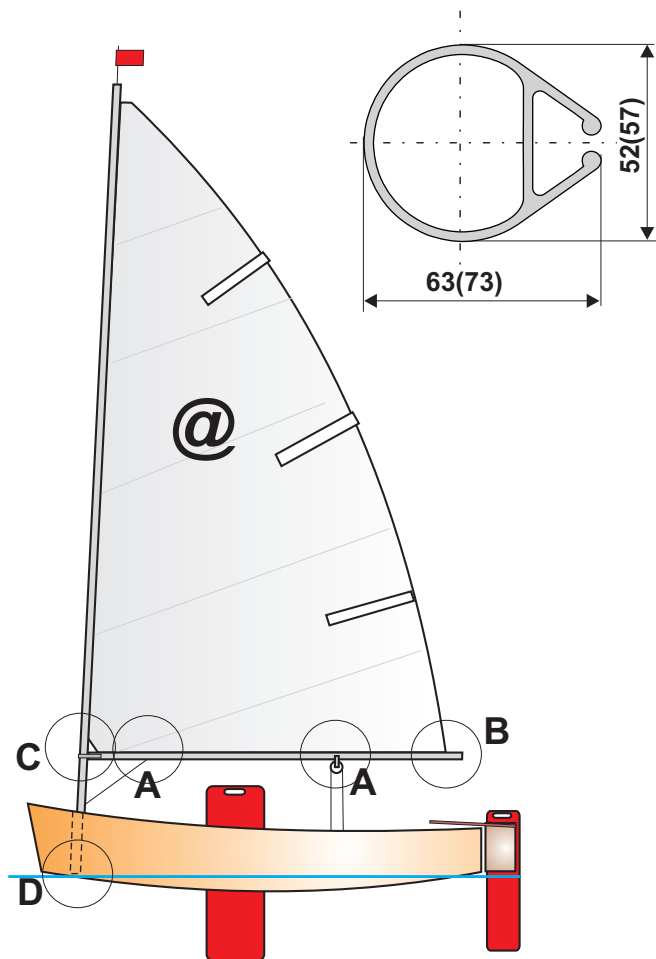
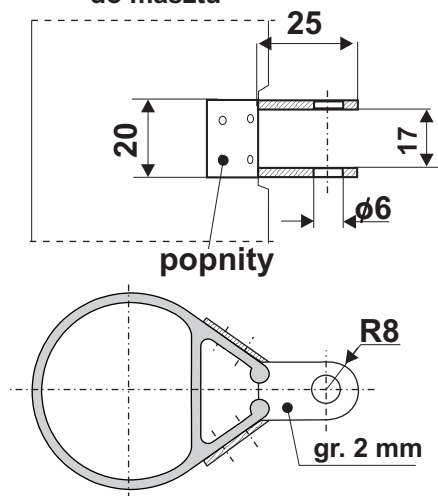


Maszt i bom wykonać z profilu A4363(52x63) lub A4721(57x73) produkcji Huty Kęty lub rury duraluminiowej

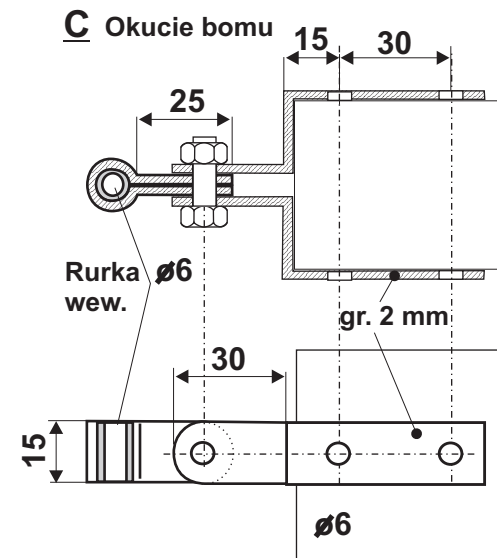
Bardzo dobry maszt i bom można wykonać z bambusa lub zużytych masztów od desek.



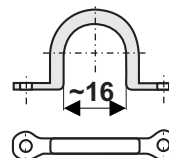
C Mocowanie pięty bomu do masztu



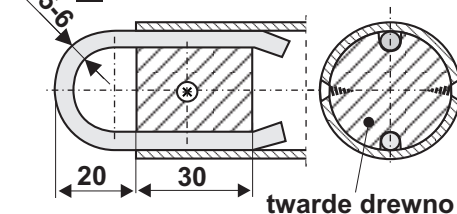
C Okucie bomu



A przelotka kąta lub blaszana



B zakończenie noku bomu



26-08-2013

Ostatnia zmiana

"Perkoz" - ket bermudzki, -bom

Wojciech Kasprzak
gene@post.pl

styczeń 2009 r

1:20

24